

KIRBY®

掃除機の新時代を築いた品質と実績
カービーシリーズ100周年記念モデル

CLEANLINESS & HEALTH

HEPAフィルターが微粒子までキャッチ

RELIABILITY & QUALITY

実績が物語る信頼の品質

AVALIR®
カービー・アヴァリア



ECONOMY & ECOLOGY

環境にやさしく経済的

QUICK & LIGHT

軽くそして爽快に

PERFORMANCE

理想の集塵テクノロジー

カーベットのきれいに掃除するための3つのポイント

ポイント1 軽い振動
カーベットの奥深く入り込んだハウスダストを取りやすくするためです。

ポイント2 強度の吸引力
カーベットの奥深くから砂や砂石を吸い取るためです。

ポイント3 正しい高さ
適切な空気の流れを作り出し、カーベットの持ち上げのためです。

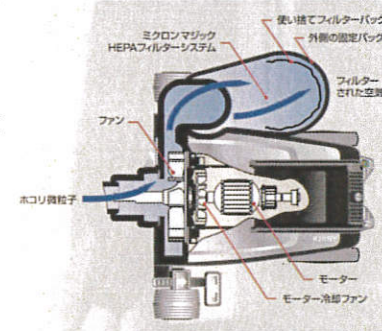
カービーは、吸引口とモーターまでの距離がわずか10cmの直接吸引システムを採用しています。この短い距離が強い吸引力を生み出し、掃除の効果を著しく高めています。さらにトク・タッチ・コントロールの効果により、7段階のクリーニングポジションが、適切な吸引高に調整します。

※1 ハウスダスト…ダニやダニの死骸・フン・花粉・髪の毛・ペットの毛や食べかすなど

抜群の吸塵能力と吸排システムで清掃効率UP

時間は半分、清掃効果は3倍

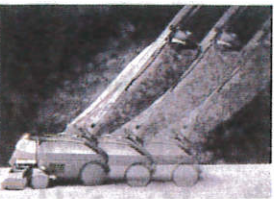
カービーの吸引パワーヘッドは38cmと大きく、1分間に3,900回転するブラシロールのパワーで、丈夫なナイロンブラシがカーベットのホコリを毎分何百万回も拾い上げ、砂・花粉・ダニ・バクテリアなどを根こそぎ吸引します。カーベットのからみつき通常取りにくい髪の毛やペットの毛、ホッチキスの芯までしっかり吸引。ワイドな吸引口は、ムラなく端から端までしっかり吸引。今までに比べ清掃効率があり、大幅な清掃作業時間の短縮を可能としました。また一般的な掃除機は、吸込んだハウスダストがモーター付近に溜まるためモーター自身が汚れて劣化していくのに対して、カービーは、ホコリを含んだ空気はモーターを通過しないで、ファン横の排出口から吐き出し、専用の冷却ファンが心臓部でもあるモーターを守っています。



軽く、楽に、爽快に

【テックドライブ・パワー・アシスト機能】

カービーは、接触している素材がカーベットのたたみなど種類や厚みを感じ、掃除機を押し出す力加減や前後に動くスピードを自動的に調整します。まるで自動車のパワーステアリングのようで、女性やご年輩の方でも片手でラクラク操作。腰を曲げずに、まるで散歩している感覚でしっかりと掃除ができ、疲れも感じません。



世界初!微粒子まで確実にキャッチ

カービー・ミクロンマジック HEPAフィルターシステム

カービーは、ミクロンマジックHEPAフィルターシステムを採用し、人体に有害と言われている微粒子を確実にキャッチし、フィルター内に閉じ込め、また清掃中の掃除機特有のいやなニオイもシャットアウト。その秘密は、静電気を発生させるポリプロピレン素材と高耐久のクロスバッグとの併用によって実現した吸込んだ空気を8回クリーニングする「8層構造」の空気の通過システムにあります。



JAPAN PATENT NO.2011083
MICRON MAGIC
HEPA FILTRATION
HEPA(High Efficiency Particle Arrest)フィルターとは、0.3ミクロンの大きさの微粒子を通過させたときの集塵効果が99.97%以上のフィルターを意味します。

実績が裏付ける信頼のブランド

カービーは、一般的な掃除機のボディーがプラスチックで出来ているのに対し、大変強固なアルミダイキャストで出来ています。この強固なボディーと掃除機の心臓部であるモーターを保護する独自の吸排システムが、業務用としての過酷な使用にも充分対応し、日本国内では多くのホテルやビルメンテナンス会社でも使用され、世界55カ国・年間約80万台の販売実績を生み出しています。

万全の装備で快適なクリーンライフを演出

基本装備品

ハンド・ポータブル型



簡単にポータブルキャニスター型クリーナーに変身。ベッドやふとんの中のハウスダストを根こそぎキャッチ。

基本アタッチメント



天井・壁用ノズル、すきまノズル等の便利な付属品が付いています。

キャニスター型



ホースを吸込口につけることにより、多彩で広範囲なお掃除ができます。

オプション品

ジップブラシ



布張りのシートについたペットの細かい毛や絨布やカーテンや車のシート、エアコンのフィルターなどに深く入り込んだホコリに。

カーペットシャンプーキット



強固なカーベットのシミや汚れを簡単にシャンプー洗浄し専用トレイに回収。ドライフォームで短時間乾燥。

●点検のお勧め●

次のような症状のときには、故障や事故防止のためにスイッチを切りコンセントを抜いてから、ご購入先へご相談ください。

- スイッチを入れてもときどき運転しないことがある。
- 運転中に異常な音やにおいがする。
- コードを折り曲げると運転しなかったりする。
- 本体が変形していたり、異常に熱かったりする。
- その他の異常や故障がある。

製品名	AVALIR(アヴァリア)	国内通称	カービー アヴァリア
製造元	The Scott Fetzer Company (USA)	モーター回転数	12,000(低) 15,000(高)
フィルター	ミクロンマジックHEPAフィルターシステム	ブラシ回転数	3900回転/分
電源(コード)	100V 50/60Hz(10m)	集塵容量	7.6リットル
消費電力	470~540W(最大)	重量	10.5kg(基本装置装着時)



安全に対する
ご注意

- ご使用の前に取扱説明書をお読みの上、正しくお使いください。
- 消費電力をご確認の上、許容範囲で正しくお使いください。
- 火災の原因となりますので、灯油・ガソリン・煙草の吸殻などを吸わせないでください。

総輸入元

日本クリーンシステム株式会社

〒202-0005 東京都西東京市住吉町2-2-23

TEL 042-439-9116(代) FAX 042-439-9126

URL: http://www.cleansystem.co.jp

E-mail: info@cleansystem.co.jp



創設者のジム・カービーが最初に設計した電気掃除機を基に、1914年に掃除機システムの販売会社として誕生したカービー社は、創業100年を迎えました。常に最先端技術を用いたカービーの清掃システムは世界の清掃業界をリードし、カービーの名はその品質が裏付ける信頼と実績で世界中で認知されるようになりました。現在カービーの掃除機システムは、より軽快にそして簡単に掃除ができることで、多くのご利用者のご満足をいただき、世界55カ国以上もの間で販売されています。